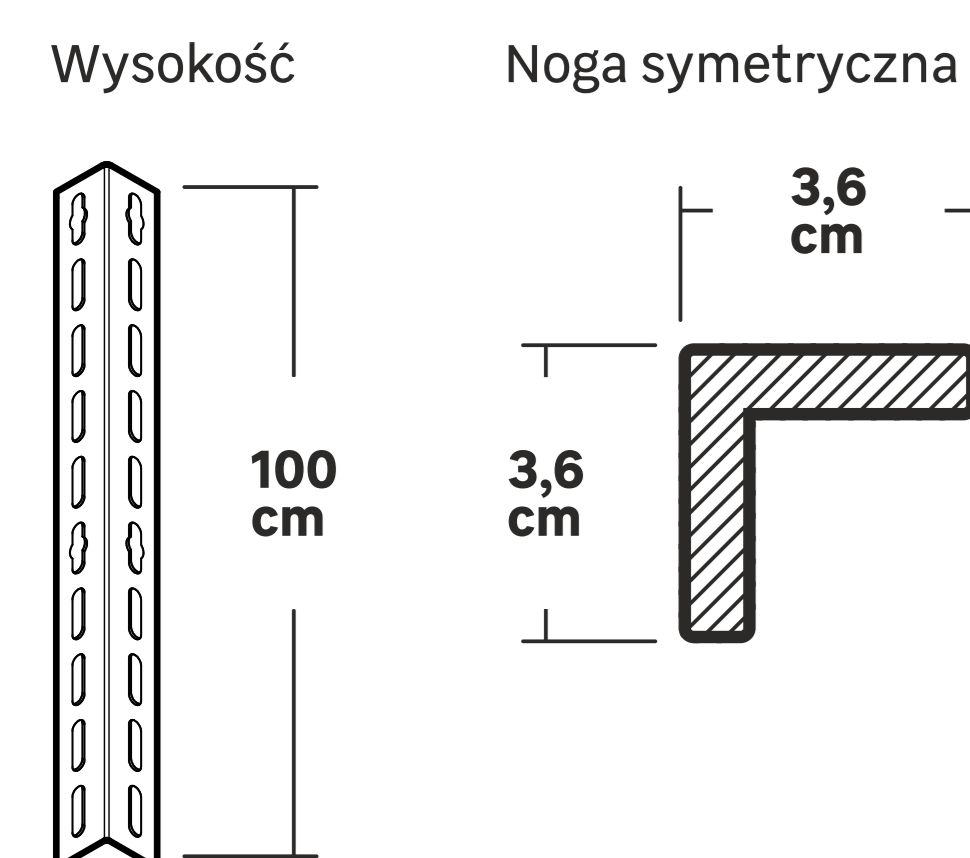
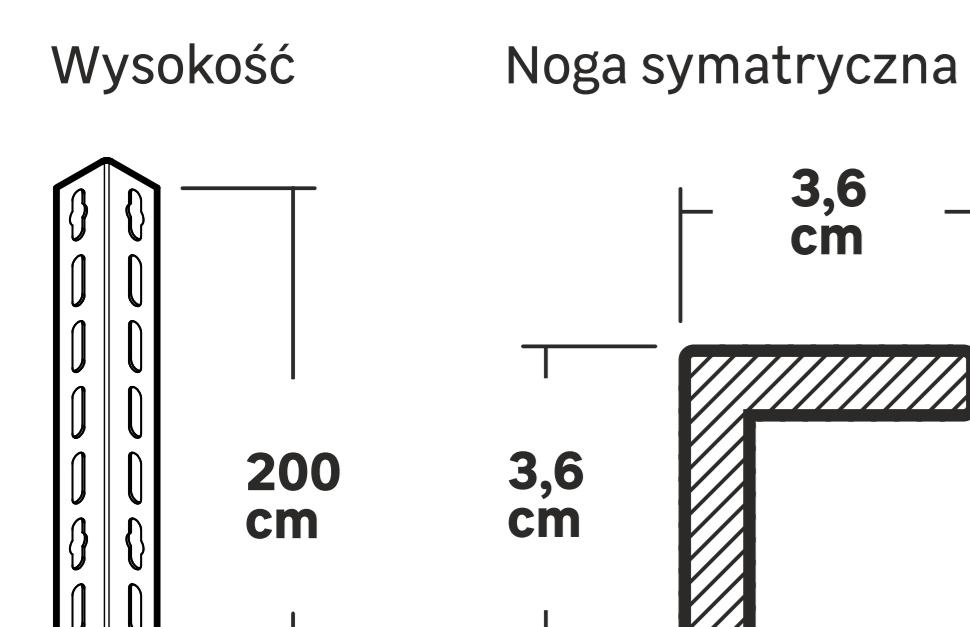
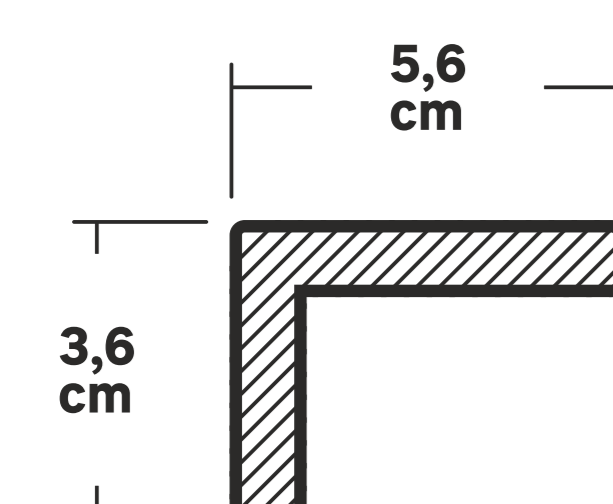


# Metalowy system regalowy

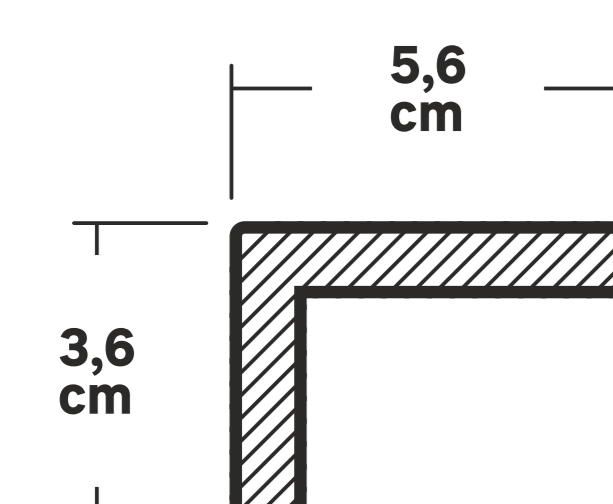
## Nogi



Noga niesymetryczna (dodatkowe wzmocnienie regału)

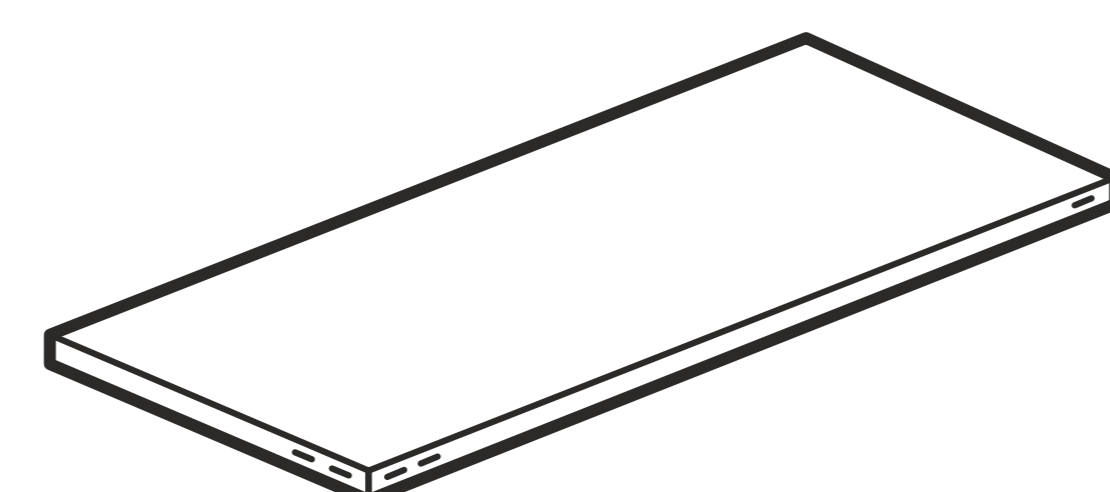


Noga niesymetryczna (dodatkowe wzmocnienie regału)

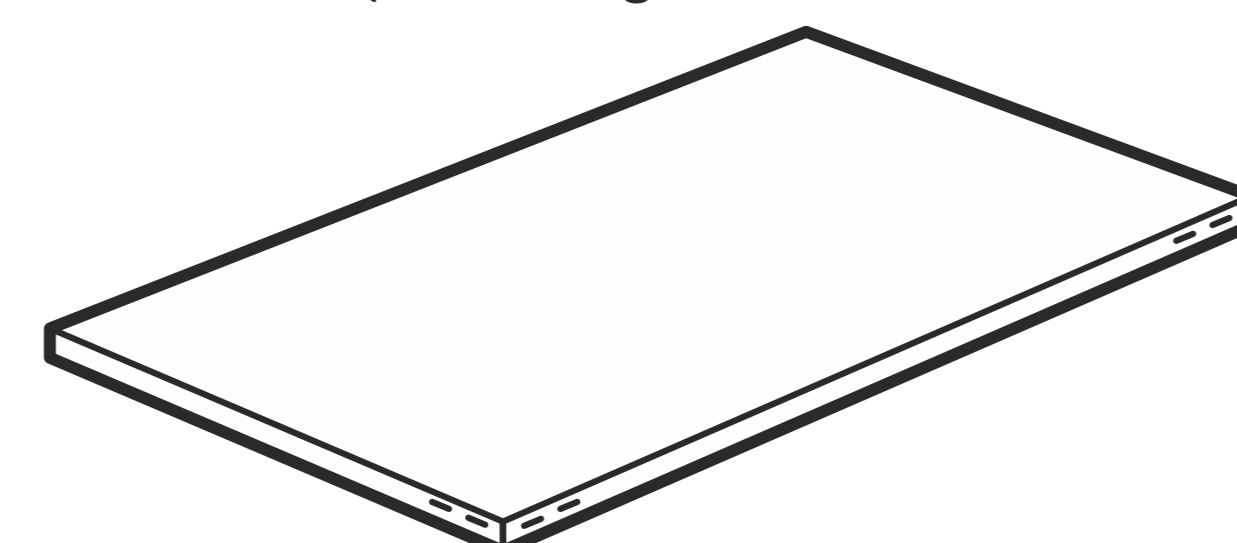


## Półki

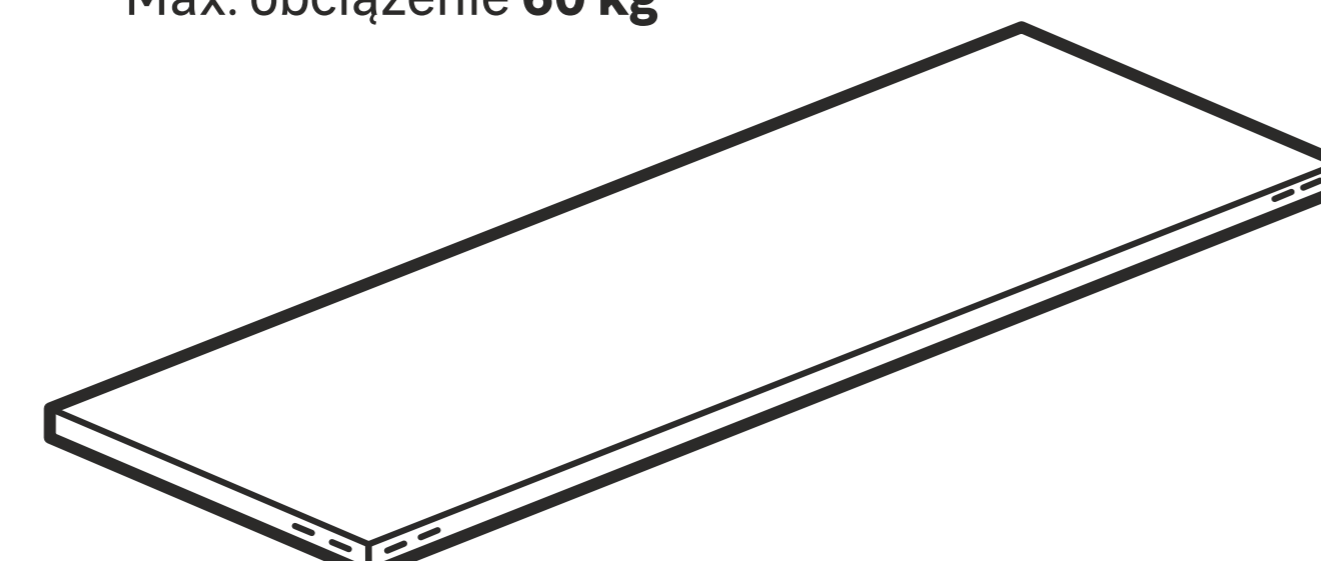
Rozmiar **80 x 30 cm**  
Max. obciążenie **75 kg**



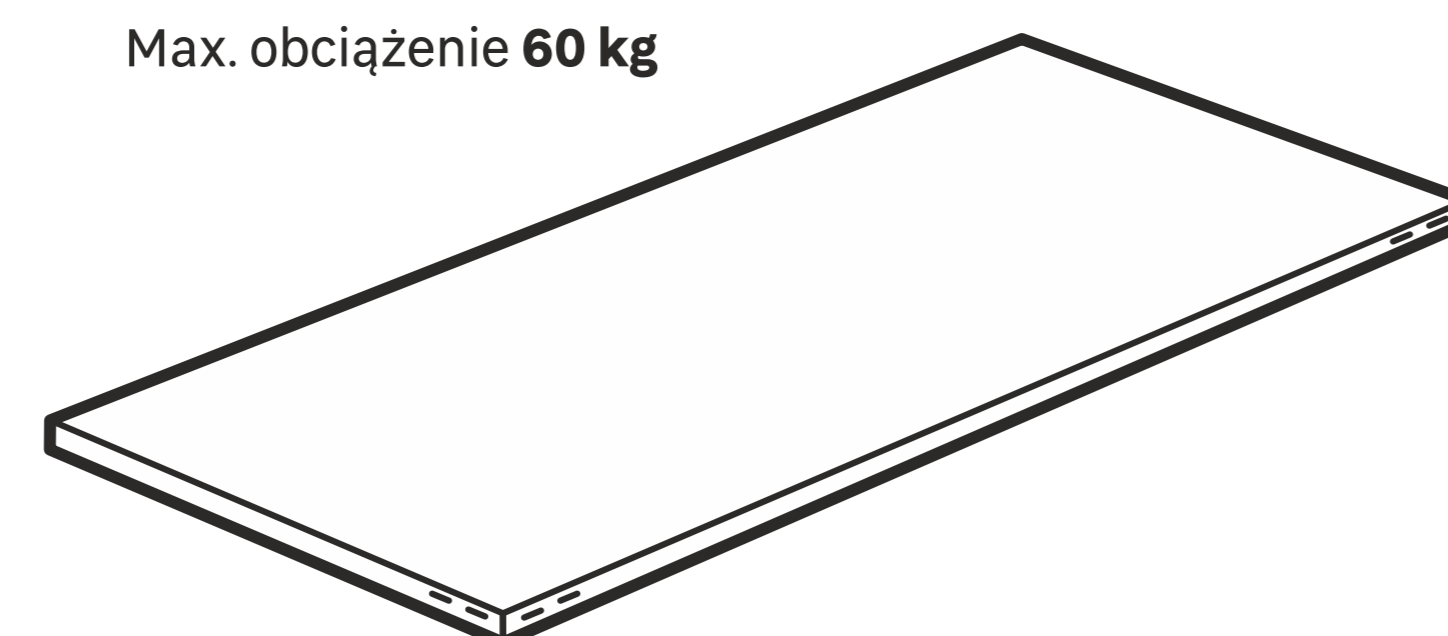
Rozmiar **80 x 50 cm**  
Max. obciążenie **75 kg**



Rozmiar **120 x 30 cm**  
Max. obciążenie **60 kg**

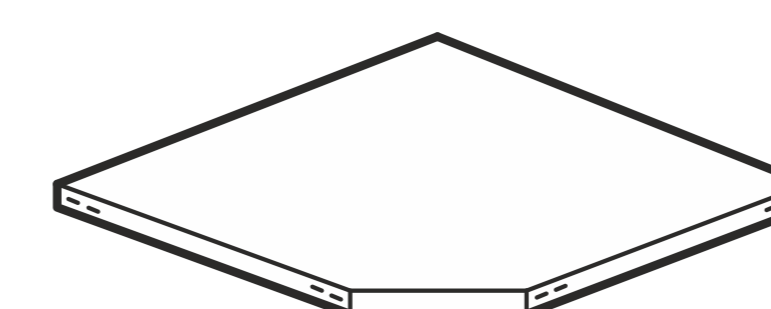


Rozmiar **120 x 50 cm**  
Max. obciążenie **60 kg**

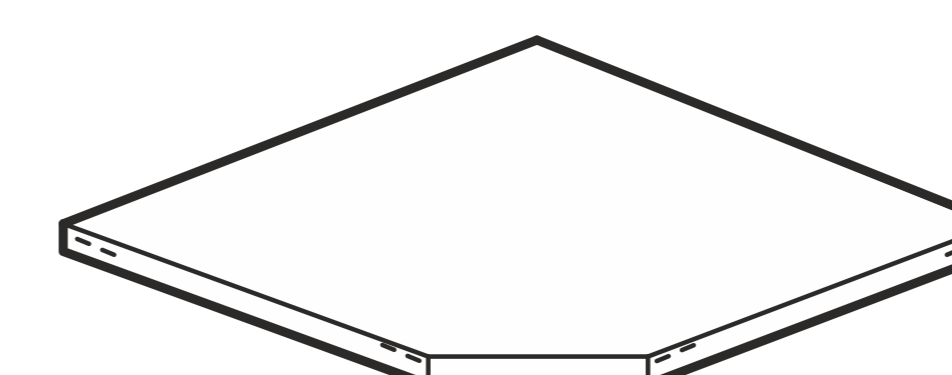


## Półki narożne

Rozmiar **45 x 30 cm**  
Max. obciążenie **75 kg**

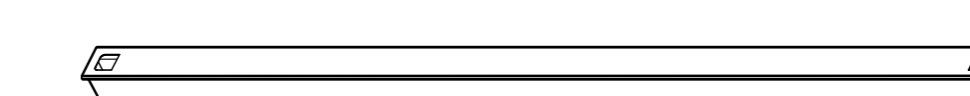


Rozmiar **65 x 50 cm**  
Max. obciążenie **60 kg**



## Akcesoria

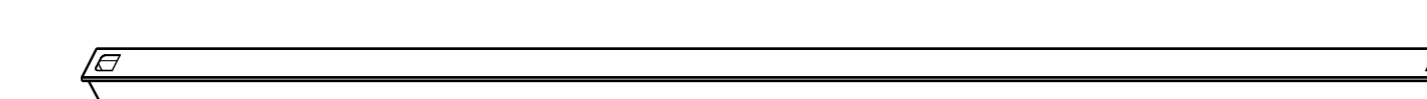
Wzmocnienia do półek **80 x 30 cm** i **80 x 50 cm**



Wzmocnienia zwiększają wytrzymałość obciążeniową:

- **Jedno wzmocnienie** zwiększa max. obciążenie do **120 kg**
- **Dwa wzmocnienia** zwiększają max. obciążenie do **150 kg**
- **Trzy wzmocnienia** zwiększają max. obciążenie do **180 kg**

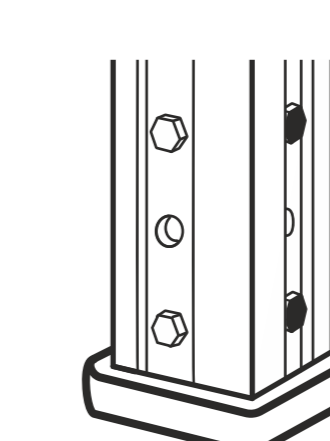
Wzmocnienia do półek **120 x 30 cm** i **120 x 50 cm**



Wzmocnienia zwiększają wytrzymałość obciążeniową:

- **Jedno wzmocnienie** zwiększa max. obciążenie do **100 kg**
- **Dwa wzmocnienia** zwiększają max. obciążenie do **120 kg**
- **Trzy wzmocnienia** zwiększają max. obciążenie do **140 kg**

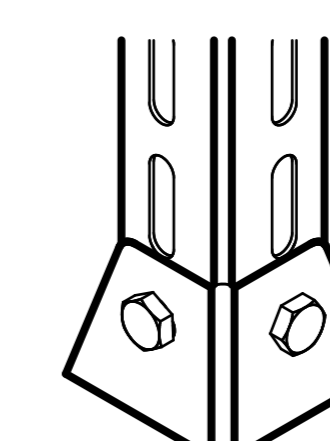
Stopki do nóg - standardowe



Do nóg symetrycznych **3,6 x 3,6 cm**

Do nóg niesymetrycznych **3,6 x 5,6 cm**

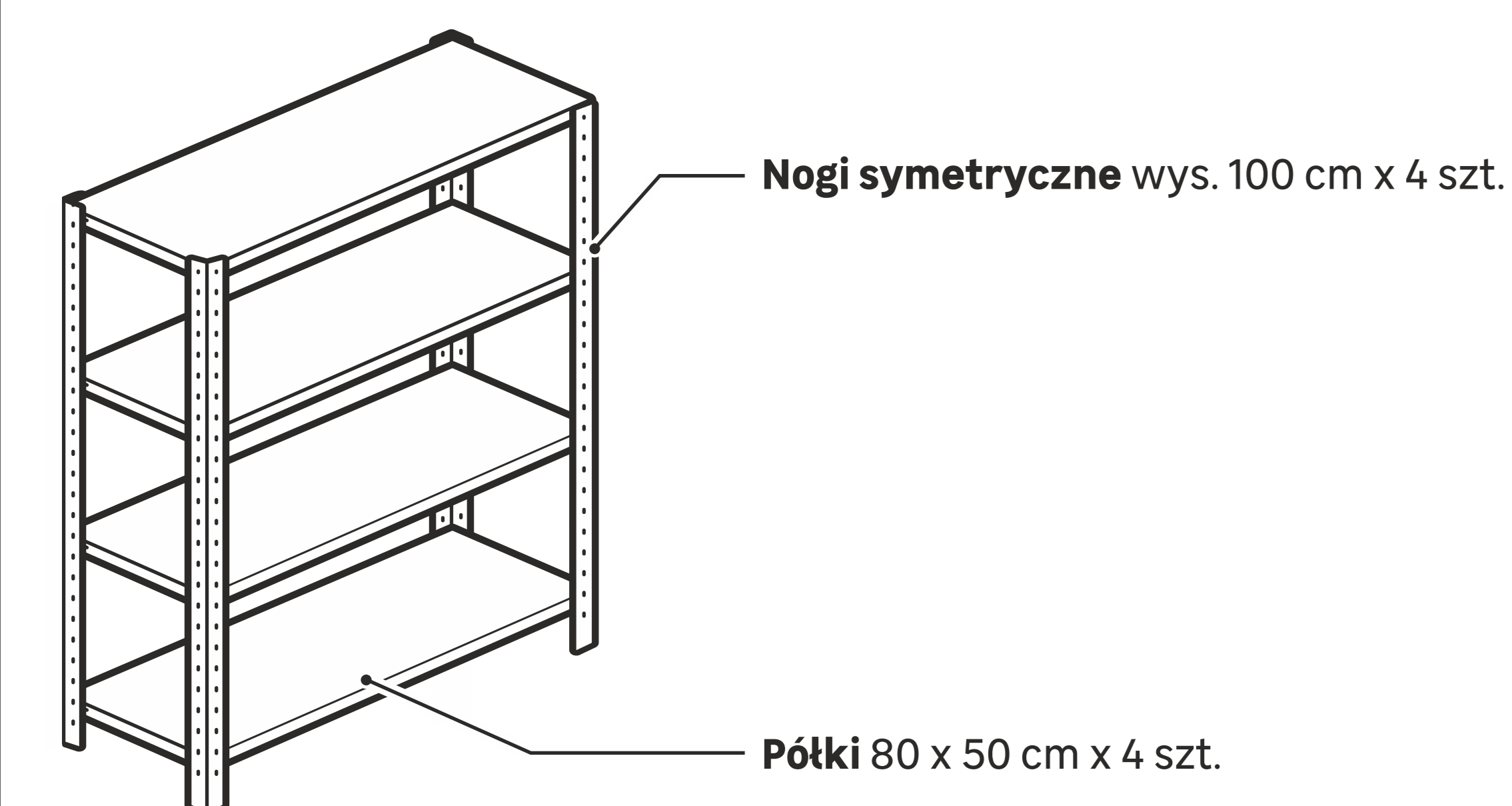
Stopki do nóg - wzmocnione



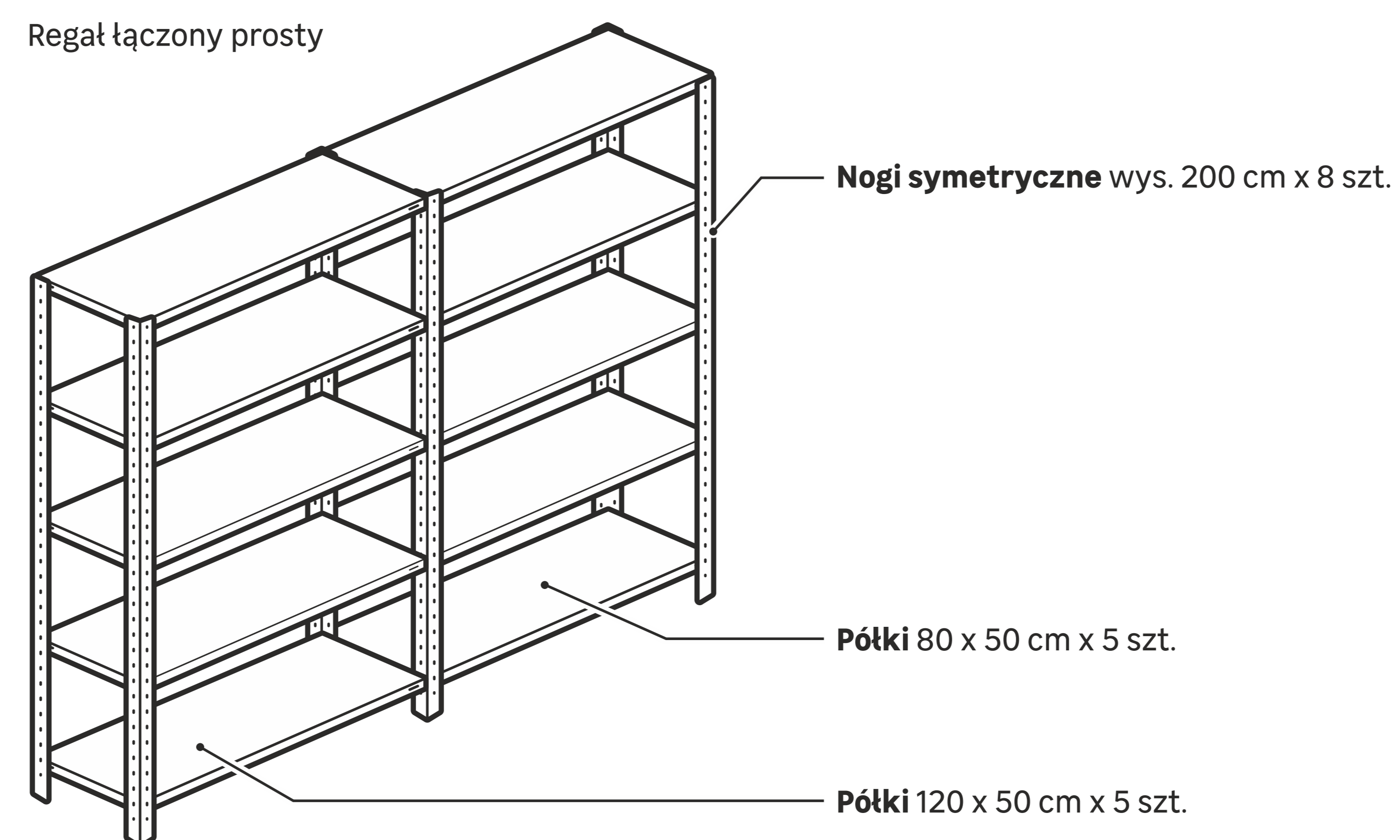
- Wykonana z metalu
- Możliwość przykręcenia do podłogi

## Przykładowe zestawy

Regał pojedynczy



Regał łączony prosty



Regał łączony narożny

